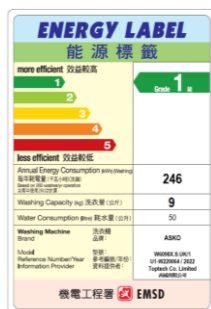


设计:

- Quattro Construction™ 滚筒四减震支撑结构
- Steel Seal™ 无橡胶密封圈钢制门
- 不锈钢
- Active Drum™ 不锈钢滚筒
- LCD 显示
- 左边开门, 110° 开门角度
- 可调节支脚: 10mm
- ASKO滚筒式干衣机可安装顶部

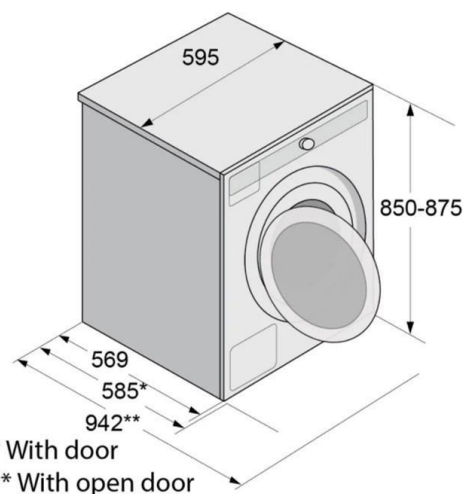


特点:

- 洗衣容量: 9公斤
- 最高转速: 1800rpm
- Pro Wash™ 专业洗衣系统
- 选项: 可调转速 / 强力漂洗 / 强洗 / 高水位 / 预洗 / 防皱
- 洗涤模式: 普通 / 节能 / 防过敏 / 加速 / 加强 / 夜间
- 26种程序
- 水位传感器
- 启动延时设置, 剩餘洗涤时间数字显示屏
- 防水底板
- Anti Block™ 防堵塞排水泵
- 可锁定控制面板
- 不平衡检测
- 过热保护, 溢流保护

技术规格:

- 能源效益等级: 1级
- 用水效益级别: 1级
- 滚筒容积: 60公升
- 额定功率: 2200W
- 加热器功率: 2000W
- 洗衣模式/温度: 冷水 - 90°C
- 频率 / 电压: 50Hz / 220-240V
- 淨重: 88.5公斤



产品尺寸:

- 595阔 x 585深 x 850高 (毫米)

斯洛文尼亚制造

产品规格如有更改, 恕不另行通知。 ©Toptech Co. Limited

Sole Distributor of HKSAR & Macau:



A Great Eagle Trading Holdings Company