

WHT943A2XBG 900mm 挂壁式油烟机**设计:**

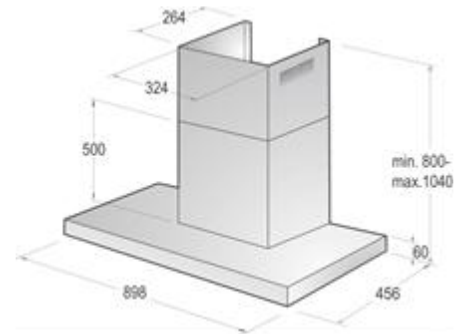
- 黑玻璃面板
- 滑动式触控控制
- 无触摸不锈钢

**特点:**

- 3风速
- PowerBoost 功率提升功能数量 : 2
- AdaptTech 自适应技术: 自动风扇运行
- ReFresh持续通风功能
- 调光功能
- 油脂过滤网指示器
- 再循环/抽气方式进行排气

技术规格:

- EU 节能等级: A
- EU 流体动力效能等级: A
- EU 油脂过滤网效率等级: B
- EU 照明效率等级: A
- 最大排风量: 565m³/hr
- PowerBoost 2最大排风量: 775m³/hr
- 2x 3W LED 灯
- 额定功率: 284W

**产品尺寸:**

- 800-1040高 x 898阔 x 456深(毫米)

波兰制造