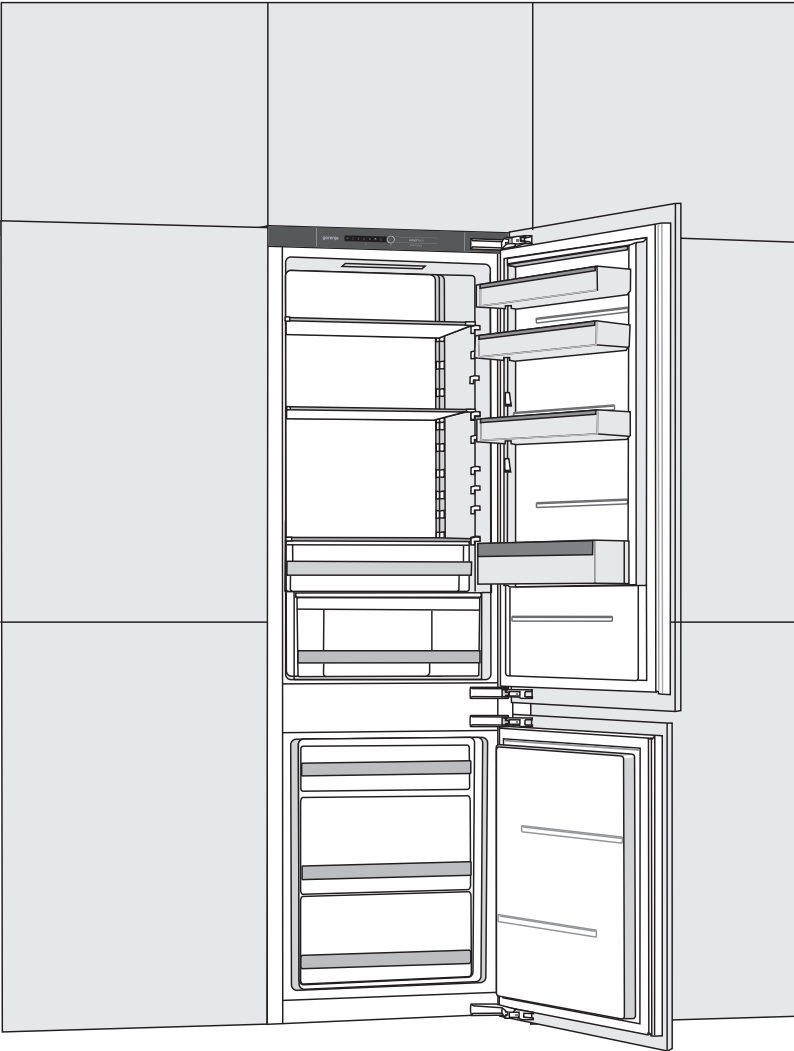


HK

冷藏冷凍雪櫃
使用說明書

gorenje



感謝您 信賴並購買本產品，我們的產品穩定可靠，是您的明智之選。為了使您瞭解本產品的操作方式，我們特此提供了詳細的使用說明。安裝指導在另頁提供，將使您便捷地獲得安裝和接駁說明。

衷心祝願您使用愉快。

本產品僅適用於家庭環境使用。

冷藏室用於在0°C以上儲藏新鮮食物。

冷凍室用於冷凍新鮮食物（儲藏時間可長達一年，取決於食物類型）。

您可訪問我們的網站，輸入產品銘牌或者質保卡上的型號編碼，以獲取相應產品的詳細描述、使用訣竅、故障處理、售後資訊、或者使用說明等等。



<http://www.gorenje.com>



重要安全警告



信息和小貼士



環境保護



不可用洗碗機清洗

目錄

4 重要提示及注意事項 4 首次使用產品前 4 重要安全指南 6 使用中的重要資訊 7 環境保護 8 節能小錦囊	介紹
9 安裝 11 產品描述 12 使用 16 雪櫃內部附件 20 食物擺放建議	產品描述
21 雪櫃內儲藏食物 25 保鮮抽屜內食物的儲藏 26 零度區抽屜內食物的儲藏 28 冷凍及冷凍食物的儲藏 28 冷凍流程 28 冷凍新鮮食物的注意事項 29 儲藏速凍食品 29 冷凍食品的儲藏期限 29 冷凍食品解凍	儲藏及冷凍食物
30 雪櫃除霜 31 雪櫃清潔	除霜和清潔
33 故障排除 35 有關產品使用噪音問題資訊	其他

重要提示及注意事項

首次使用產品前


使用本產品前請仔細閱讀這些說明，其中對本產品進行了介紹，並提供產品安全和正確使用方面的資訊，本說明書適用於不同的類型/型號，因此其中可能包括您所購買產品不具備的功能和元件描述。我們建議您保存好本說明書以備將來參考使用，如果將來出售產品請附帶說明書。

本說明書同時適用於帶有集成風扇和自動除霜功能的無霜型冷凍雪櫃（僅限部分型號）。

收到產品時請檢查是否有損壞或歪斜。如果發現破損，請即刻告知您購買產品的經銷商。

接通雪櫃電源之前，將其直立放置2小時以上，這樣可以最大限度地避免製冷系統因運輸出現操作故障的可能。

重要安全指南

 **警告！有火災/易燃材料的危險。**

必須根據標準規定和當地要求將雪櫃接駁至電源並接地。




警告！請勿在設備後部放置多個便攜式插座或便攜式電源。

在對雪櫃進行清潔時，確保電源已斷開（將電源線從牆壁插座中拔出）。

警告！如果電源線損壞，必須由製造商、其服務代理商或類似的合格人員更換，以避免發生意外。

警告！設備定位時，請確保電源線沒有被阻外或損壞。

如果LED燈不亮，請聯繫技術人員。因為高壓有危險，不要自己嘗試進行維修！

-  **警告！** 除非製造商明確建議，否則不要在雪櫃內使用任何電子設備。
-  **警告！** 除霜時，除非製造商明確建議，否則請勿使用任何機械設備或工具進行除霜。
-  **警告！** 嚴格按照說明書指示安裝，防止放置不穩造成任何傷害。

小心凍傷危險

切勿將冷凍食品放在口中，避免直接接觸冷凍食品，否則可能導致輕度或重度凍傷。

小童和弱勢人群的安全

本產品不適合身體，感觀，智力比較弱，欠經驗和知識的人仕（包括兒童）使用，除非他們受到安全負責人對其使用的監督或指導。

應對兒童進行監督，以確保他們不會使用本產品。

未經監督的兒童不得進行清潔和用戶維護。

移除運輸時保護產品或關鍵部件的包裝，遠離小童觸手可及的位置。

不應讓小童在無人看護的情況下對本產品進行清潔和維護。

移動已使用的雪櫃時，拔下電源線，拆下門，但保留擱架。這樣可以防止小童將自己誤關入空雪櫃。

僅限歐洲市場

8歲以上的兒童，身體，感觀，智力比較弱，欠經驗和知識的人仕，在經過指

導，說明安全使用方法和知道可能的危險後，可以使用本機。

兒童不得使用本產品。

兒童在沒有指導下不可以清潔和保養本機。

3至8歲的兒童可裝卸冷藏設備。

有關製冷劑的警告


雪櫃內包含少量環保易燃氣體R600a。應確保冷卻系統的所有部件都沒有損壞。氣體洩漏對環境無害，但可能導致眼睛受傷或發生火災。

如果發生氣體洩漏，請徹底通風，將產品與電源斷開接駁，並致電維修技術人員。

使用中的重要資訊

警告！本產品適用於家用和類似應用，如：

- 商店、辦公室和其他工作環境中的員工廚房區域；
- 農場房屋及酒店，汽車旅館和其他住宅類型環境中的客戶；
- 民宿類型的環境；
- 餐飲和類似的非零售用途。

 警告！產品外殼或嵌入式結構中應保持通風，避免阻塞。

切勿在戶外使用本產品或將產品暴露在淋雨環境中。

切勿在本產品中存儲易爆物質，例如帶有易燃推進劑的噴霧罐。

如果長期不使用雪櫃，則按相應按鍵關閉雪櫃的電源，然後切斷雪櫃與電源的接駁，將雪櫃清空並除霜、清潔內部，同時讓雪櫃門微開。

如遇故障或斷電，切勿打開冷凍室，除非冷凍已經停止工作超過16小時。在此期間後，請儘快使用冷凍食品，或者提供足夠的冷卻（例如轉移到其他雪櫃）。

產品技術資訊

產品銘牌位於雪櫃內部。銘牌上標有電壓、總容積和淨容積、製冷劑和類型數量、以及有關氣候類型的資訊。

如果銘牌所用語言不是您選擇的或者貴國的語言，請使用隨附的貼牌替換。



環境保護

包裝由環保材料製成，可以回收、處理或銷毀，對環境無任何危害。



請廢棄陳舊的產品

為保護環境，請將陳舊產品交給家用電器的回收點進行處理。廢棄之前請做如下處理：

- 將產品斷開電源；
- 切勿讓小童玩耍本產品。



警告！切勿損壞製冷劑回路。以防污染。



產品或其包裝上的該圖示表示，本產品不能作為一般家庭廢棄物處理，而是應該將其交給回收電器和電子設備的回收點進行處理。確保對本產品進行正確處理，並避免對本產品採取不當的廢棄物處理措施，這樣有助於防止對環境和人類健康造成的潛在負面影響。

有關產品回收的詳細訊息，請聯繫當地的環保單位、您附近的回收點或購買本產品的商店。

節能小錦囊


- 按照安裝指南進行安裝。
- 不要過於頻繁地開啟雪櫃門。
- 不定期地檢查雪櫃後側的空氣流通是否順暢。
- 安裝在雪櫃後壁的冷凝器應始終保持潔淨狀態（參照雪櫃清潔）。
- 如果封條損壞或鬆弛，請儘快進行更換。
- 將食物封存在密閉的容器或者其他適當的包裝中。
- 在將食物放進雪櫃前，確保其冷卻至室溫。
- 在冷藏室裡解凍冷凍食品。
- 按照說明書中建議的方式，可移除冷凍抽屜以最大程度地利用空間。
- 當冷藏室內表面結霜厚度達到3-5毫米厚度時，請及時進行除霜。
- 確保擱架均勻分佈放置並且食物擺放位置可以確保空氣的流通（請參照說明書中關於食物擺放的章節）。
- 配有風扇的電器，請勿堵塞風扇槽。
- 如果不需要風扇，可以將風扇關閉以節能。

安裝

選擇安裝位置

- 將雪櫃放在乾燥且通風良好的室內，雪櫃的最佳工作溫度範圍如下表所示，銘牌上標有產品的相關類型。

類型	環境溫度	相對濕度
SN (亞常溫型)	從+10°C至+32°C	≤75%
N (常溫型)	從+16°C至+32°C	
ST (亞熱帶型)	從+16°C至+38°C	
T (熱帶型)	從+16°C至+43°C	

-  請勿將雪櫃放置在室溫低於5°C的房間內，否則可能導致操作異常或故障！
- 安裝位置應保證電源線可直接插入電源插頭！
- 請勿放置在電器或散熱裝置旁，例如爐灶、火爐、暖氣片、熱水器等等，避免陽光直射。與燃氣或電磁爐距離至少3釐米，與油爐或固體燃料爐距離至少30釐米。如果與熱源的距離過小，則在雪櫃和鄰近熱源之間安裝隔熱板。

注意：確認產品安裝的空間足夠大。每8克製冷劑至少需要1 m³的空間。製冷劑量會寫在產品內部的銘牌上。

- 安裝嵌入式雪櫃的廚房底部，至少需要200平方釐米可用空間，以便讓空氣充分流通。空氣會從雪櫃上方流出散熱，因此不要阻塞上方開口。請重視該警示，散熱不良可能導致雪櫃損壞。

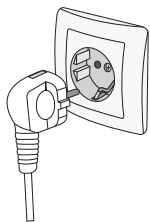
注意：

將設備並排安裝到廚櫃中時，每個設備應集成到一個單獨的廚櫃中。

另應購買配有電源線的防冷凝服務套件以用於將套件連接到電源。連接防冷凝維修套件需要額外的電源插座。

出於安全原因，維修工具包只能由授權的維修技術人員進行安裝！

接駁到電源



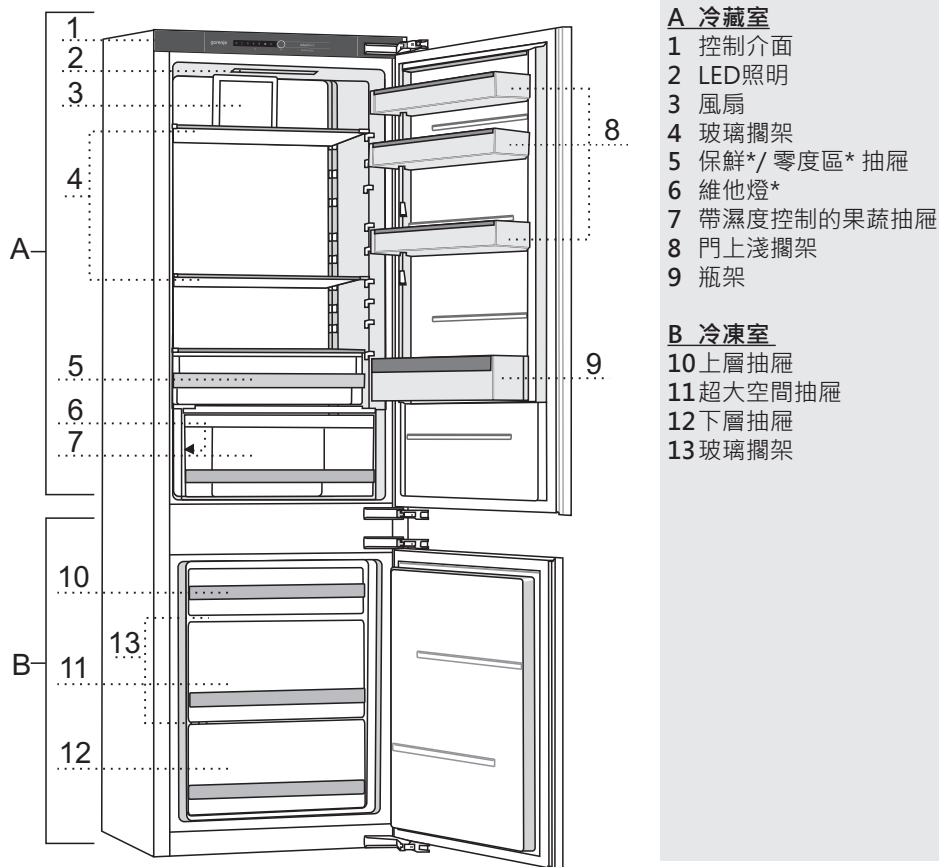
- 接駁產品電源。牆壁插座必須配有接地端（安全插座），額定電壓和額定頻率在雪櫃相關的標籤或銘牌上有標示。
- 必須根據標準規定和當地要求進行電源接駁盒接地處理。本產品能承受暫態電壓波動衝擊，但不能超過標準電壓的 $\pm 6\%$ 。

更換開門方向並嵌入櫥櫃

更換雪櫃開門方向、以及嵌入式安裝的方法將在使用說明隨附包裝內的單獨頁面上描述。

產品描述

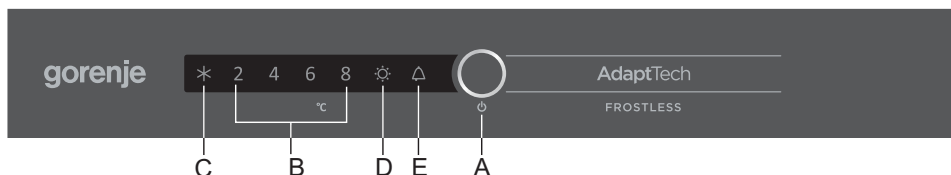
雪櫃內部設備可能隨型號有所不同。



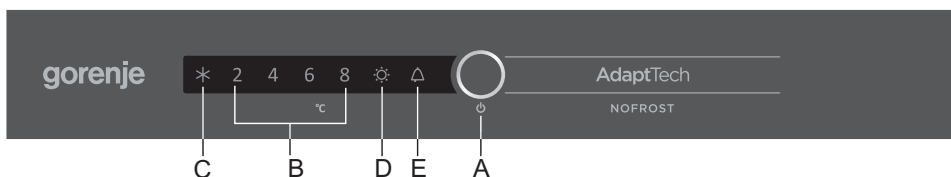
* 僅限部分型號

使用

普通雪櫃



無霜雪櫃



- A 開啓/關閉，溫度設定，協助工具鍵
- B 冷藏室溫度顯示
所選溫度指示燈亮起。
- C 強力冷凍（急速冷凍）功能指示燈
強力冷凍功能啟用時C符號將亮起。
- D 維他燈功能指示燈
維他燈功能啟用時D符號將亮起。
- E 高溫或開門過久警報指示燈

多次按下A鍵，設定溫度或啟動協助工具。首次按下時，當前設定值或者功能指示燈將閃爍。每一次按下，轉為下一設定亮起。指示燈從右到左迴圈亮起。設定調節時，顯示燈閃爍。鬆開按鍵3秒，設定會自動保存，相應符號長亮。

開/關雪櫃



開啓雪櫃：按住**A**鍵3秒鐘。

關閉雪櫃：按住**A**鍵3秒鐘。雪櫃關閉，但仍然通電。

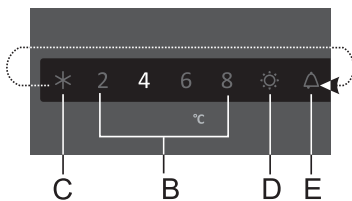
設置溫度



- 出廠設定為推薦溫度4°C。此時冷凍室約為-18°C。
- 開機後需要幾個小時才能達到設定溫度。在降到所選溫度之前，冷藏室內請勿放入食物。



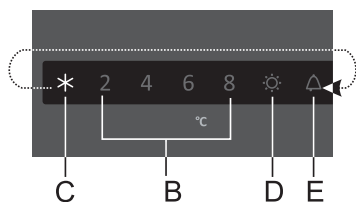
- 通過**A**鍵設置所需的溫度。
- 按下**A**鍵（多次）直到所需的溫度亮起。
- 首次按下**A**鍵時，當前設定值或者功能指示燈將閃爍。每一次按下，轉為下一設定亮起（指示燈從右到左迴圈亮起）。
- 設定調節時，顯示燈閃爍。鬆開按鍵3秒，設定停止閃爍。設定會自動保存，相應符號長亮。



數字2、4、6和8代表冷藏室內的攝氏度（°C）溫度。

- 推薦溫度為+4°C。此溫度下食物品質和新鮮度都能長久保存。
 - 冷藏室的溫度影響冷凍室溫度。如果需要冷凍室溫度更低，則設置更低的冷藏室溫度。
- 如果雪櫃所在的室溫低於16°C，建議設置溫度低於4°C。

強力冷凍（急速冷凍）功能



按下**A**鍵直至符號**C**亮起，強力冷凍（急速冷凍）功能啟動。

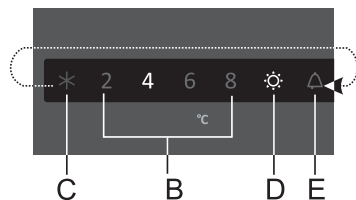
- 強力冷凍功能啟動時，冷藏室和冷凍室的溫度都會降低。



- 強力冷凍功能啟動時，雪櫃將以最大功率運行。此時可能產生較平時大的噪音。

- 初次開啟雪櫃、清洗雪櫃之前、以及放入大量食物24小時之前，請使用此設置。
- 強力冷凍功能啟動期間，如果選擇了任何其他功能，強力冷凍功能會立即停止。
- 要關閉急速冷凍功能，按下**A**鍵選擇所需的溫度（**B**）。如果急速冷凍沒有手動取消，它會（在大約兩天後）自動關閉，溫度設定恢復到最近的設定值。
- 如果在強力冷凍功能啟動期間斷電，電力恢復後該功能將恢復運行。

維他燈功能

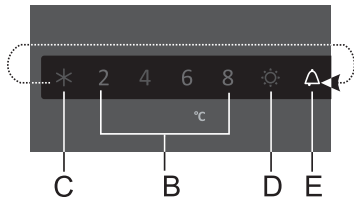


- **打開維他燈**。按下**A**鍵（多次）直至符號**D**閃爍。3秒鐘後維他燈打開。符號**D**長亮。同時最近的溫度設定燈也會亮起。維他燈功能啟用時，果蔬抽屜內的LED照明會打開。

- **關閉維他燈**。按下**A**鍵（多次）直至符號**D**閃爍。3秒鐘後維他燈關閉。符號**D**和LED照明將關閉。
- 維他燈啟動時，可以調節雪櫃溫度，強力冷凍功能也可以啟動而不會影響維他燈功能。
- 如遇斷電，電力恢復後該功能將恢復運行。

維他燈可以保持食物的新鮮度、抗氧化劑和維生素的含量。請僅在需要時使用，因其會增加能耗。

高溫警報



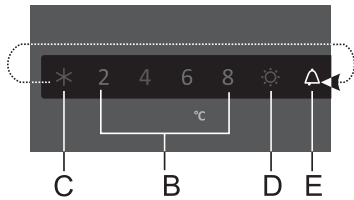
一旦雪櫃內部溫度過高，會響起聲音警報（間歇音），符號E閃爍。

- 每次按A鍵開啓雪櫃電源後，高溫警報會有24個小時延遲操作。如果這段時間之後雪櫃還沒有達到足夠低溫，高溫警報將啟動。

關閉聲音警報：

- 要確認並關閉聲音警報，請按A鍵。如果沒有關閉聲音警報，它將每隔30分鐘發聲約3分鐘。
- 警報後首次按A鍵可以關閉聲音。再次按A鍵則是作為設定調節鍵。
- 符號E 將一直閃爍直至雪櫃內達到適宜的溫度。

開門過久警報



常規電器：

如果雪櫃門打開超過2分鐘，將激活聲音警報（重複蜂鳴聲）。如果沒有關閉聲音警報，它將在10分鐘後自動關閉。設備將繼續運行，就像門關閉一樣。

關閉聲音警報：要關閉聲音警報，請關閉門。

i 如果按A鍵關閉聲音警報，如果門仍然打開，鬧鐘將在4分鐘後重新激活。

無霜電器：

如果雪櫃門打開超過2分鐘或冷凍室門打開超過1分鐘，將激活聲音警報（重複蜂鳴聲）。如果沒有關閉聲音警報，它將在10分鐘後自動關閉。設備將繼續運行，就像門關閉一樣。

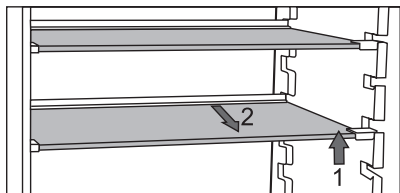
關閉聲音警報：要關閉聲音警報，請關閉門。

i 如果按A鍵關閉聲音警報，如果門仍然打開，鬧鐘將在1分鐘後重新激活。

雪櫃內部附件

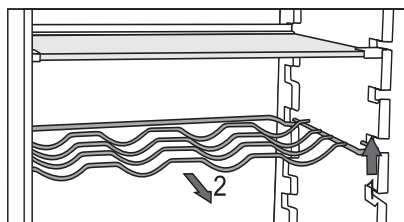
(* 依據型號不同，隨附配件可能不同)

擱架



- 空的擱架如圖所示可以在各層之間移動，無需完全抽出擱架。
只需改變高度/層格時，抬起擱架外側，握住內側，略微抽出後向上或向下移動。
要取下擱架，首先抬起外側，握住內側，然後稍微抬起將其抽出。
在擱架內側溫度最低處存儲容易腐壞的食物。

酒架*



- 某些型號配有金屬酒架。這個酒架有防止意外拉出的設計。只有當瓶架上無任何物品時，才能將酒架取出。欲將酒架取出，需將酒架後方稍微抬起，然後向外拉即可取出。在雪櫃內使用酒架儲藏酒水時，注意酒瓶的長度，以免妨礙雪櫃門關閉。

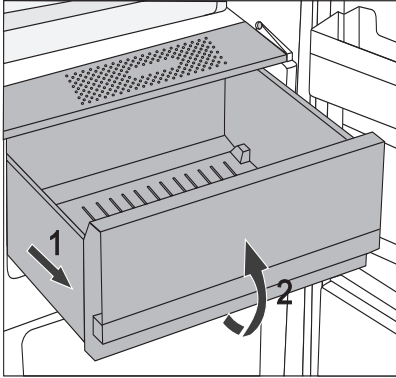
酒架上最多可擺放9個0.75L的瓶子，或者承載最大重量為13KG——請參見雪櫃內壁右側的提示資訊。

- 罐子也可以放在瓶架上(縱向或橫向放置)。

CRISPZONE - 控制濕度的蔬果保鮮抽屜



- 冷藏室底部的抽屜是蔬果保鮮室，用來儲藏水果和蔬菜。它可保持合適的濕度，防止蔬菜和水果脫水。
- 蔬果保鮮室可以依據食物品種和儲藏量自動地調節保鮮室內的濕度。



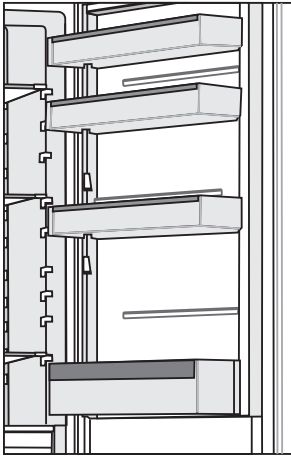
- 取出保鮮盒：
 - 首先盡可能將抽屜拉出。然後抬起前端並將抽屜完全拉出。

雪櫃門內側

雪櫃門內側裝有擱架，可以儲藏乳酪、黃油、雞蛋、優酪乳和其他小包裝物、吸管、罐頭等。底部設有一個瓶架。



可調節的門擱架



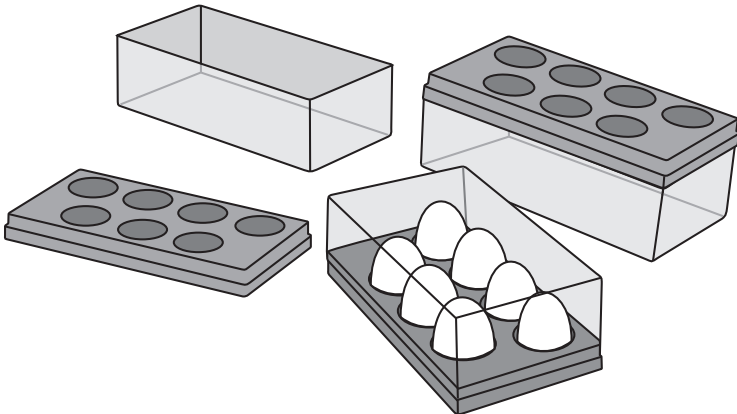
雪櫃門內側裝有擱架，可以儲藏乳酪、黃油、雞蛋、優酪乳和其他小包裝物、吸管、罐頭等。

每層擱架的最大承重為5公斤。



多功能儲藏盒*

- **多功能儲藏盒**可以方便儲存有強烈氣味的食物，例如成熟乳酪或藍紋乳酪、香腸、洋蔥、黃油等。
- 矽樹脂蓋有很好的氣密性，以防止食物水分流失和散發氣味。
- 矽樹脂蓋也能用來做冰塊盒或雞蛋託盤。
- 如果將矽樹脂蓋用作雞蛋託盤，直接將其放在擱架上。而盒子作為單獨存放小包裝食品的儲藏盒，例如魚醬、果醬、小吸管等。



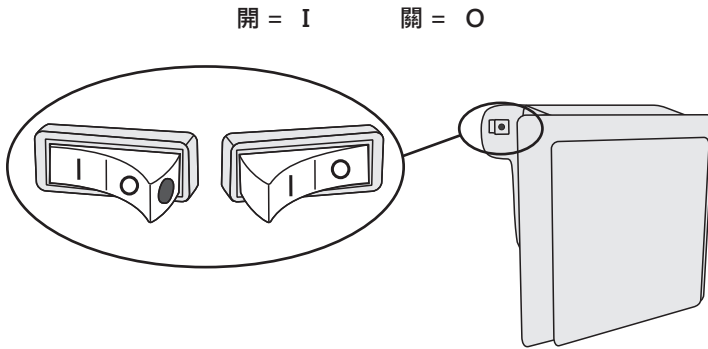
風扇*

- 風扇安裝在雪櫃頂部下方，有助於雪櫃內部溫度分佈更加均勻，同時減少儲藏物表面結露現象。
當需要加強製冷時風扇會自動啟動。

離子發生器 (IonAir)*

- 先進的動態製冷風扇系統將離子空氣均勻分佈到整個雪櫃內，同時讓溫度保持一致。充滿了負離子的空氣模仿大自然中的微環境，讓食物保持更長久的新鮮。各處均衡的溫度讓雪櫃內食物可以隨處擺放。
- 離子發生器可以通過安裝在風扇罩上的開關來開啓或關閉。

離子發生器開/關



當離子發生器開啓時，開關上會看見一個紅點。

自我調整技術

創新的自我調整技術可以根據使用者使用習慣來調節雪櫃。智慧系統監測、分析和記錄每週的使用情況，並自動依據感知的形式調節雪櫃的運作。如果雪櫃能夠預知在某一時刻會頻繁開門從而導致雪櫃內溫度升高，那麼雪櫃會在臨近這一時刻以前自動降低雪櫃內的溫度，用以抵消開門造成的溫度升高。如果預知某一時刻會有大量食物添加到冷藏或冷凍室，那麼雪櫃也會在臨近時刻加強製冷降溫。

食物擺放建議

冷藏室：

- 頂層：罐裝食物、麵包、紅酒、糕點等；
- 中層：乳製品、半成品、餐後甜點、軟飲料、啤酒、煮熟的食品等；
- 保鮮抽屜：肉類、肉製品、熟食等；
- 蔬果保鮮抽屜：新鮮水果、蔬菜、沙拉、塊根類菜、馬鈴薯、洋蔥、大蒜、番茄、泡菜、大頭菜等。



冷藏室門擱架：

- 上/中層：雞蛋、黃油、乳酪等；
- 底層：飲料、罐頭、瓶子等。

i 雪櫃內請勿儲存對低溫敏感的水果（香蕉、鳳梨、木瓜、柑橘）和蔬菜（西葫蘆、茄子、黃瓜、燈籠椒、番茄和土豆）。

冷凍室：

- 冷凍：冷凍食物的儲藏（參閱冷凍及冷凍食物的儲藏）。

i 請勿在冷凍室儲存下列食物：生菜、雞蛋、蘋果、梨、葡萄、桃子、優酪乳、變質牛奶、酸奶油、和蛋黃醬。

雪櫃內儲藏食物

儲藏食物的重要注意事項



雪櫃的正確使用、妥善的食物包裝、合適的溫度設置以及恰當的衛生措施，都會對儲藏食物的品質帶來重要影響。

始終遵照印在外包裝上的保存期限。

冷藏室中儲藏的食物應密封或妥善包裝，以防止水分流失和散發氣味。

不要儲藏易燃、易揮發或易爆物品。

具有高酒精含量的飲料應存放在密封容器中，並應當垂直放置。

一些有機溶劑，如檸檬或橘皮中的揮發性油脂、黃油中的酸等，長久接觸塑膠表面或墊圈，可能會導致塑膠加速老化或損壞。

雪櫃內有異味說明食物出現問題，或是雪櫃需要清潔（請參考“清潔”一章）。

如果長時間外出，請預先將易腐食物取出。

避免對食品的污染

為避免食物污染，請遵守以下說明：

- 長時間打開門會導致設備隔間溫度顯著上升。
- 定期清潔可能與食物接觸的表面和可觸及的排水系統。
- 將生肉和魚放入冰箱中的適當容器中，使其不與其他食物接觸或滴在其他食物上。
- 如果冷藏設備長時間處於空間狀態，請關閉、除霜、清潔、擦乾並將門打開以防止設備內發生黴菌。

食品儲存

食物	最佳儲存溫度 (°C)	最佳儲存濕度 (%)	大致儲存時間
豬肉	-1至4	95	3 天
牛肉	0至 4	95	最長 3 周
羊肉	0至 4	95	14 天
雞肉	0至 4	95	3 天
魚肉	0至 4	95	3 至 10 天
貝類	0至 4	95	2 天
濕式熟成牛肉	1,5	95	16 周
乳製品 (優酪乳、 酸奶油、黃油、軟 芝士、軟乾酪等 等)	2至4	95	7 至 10 天
甜菜根	0	95	3 至 5 個月
西蘭花	0	95-100	10 至 14 天
嫩捲心菜	0	98-100	3 至 6 周
成熟胡蘿蔔	0	98-100	4 至 5 個月
越冬萵苣	0	95-100	2 至 3 周
大蒜	0	65-70	6 至 7 個月
甘藍	0	98-100	2 至 3 個月
布魯塞爾球芽甘藍	0	90-95	3 至 5 周
中國白菜	0	95-100	2 至 3 個月
晚熟白菜	0	98-100	3 至 4 個月
胡蘿蔔	0	95-100	2 周
花椰菜	0	95-98	2 至 4 周
普通芹菜	0	98-100	2 至 3 個月
瑞士甜菜	0	95-100	10 至 14 天
菊苣	0	95-100	2 至 4 周
甜玉米	0	95-98	5 至 8 天
韭菜	0	95-100	2 至 3 個月
蘑菇	0	95	3 至 4 天
歐芹	0	95-100	2 至 3 天
防風草根	0	98-100	4 至 6 個月
越冬小蘿蔔	0	95-100	2 至 4 個月

食物	最佳儲存溫度 (°C)	最佳儲存濕度 (%)	大致儲存時間
山葵	0	98-100	10 至 12 個月
花椰菜	0至 2	90-95	2 至 4 周
洋蔥	0至 2	65-70	6 至 7 個月
蘆筍	0至 2	95-100	2 至 3 周
青豌豆	0至 2	95-98	1 至 2 周
蔬菜碎	0至 2	90-95	最長5 天
布魯塞爾球芽甘藍	0至 2	90-95	1 至 2 周
醋栗	0至 2	90-95	3 至 4 周
黃瓜	4 至 10	95	10 至 14 天
土豆	7 至 10	90-95	最長9 個月
未成熟牛油果	7 至 10	85-95	最長6 周
燈籠椒	7 至 10	90-95	2 至 3 周
番茄	10 至 12	85-90	4 至 7 天
豆類·種子	< 15	40-50	6 至 10 個月
梨	-3	90-95	2 至 7 個月
杏子	-1	90-95	1 至 3 周
草莓	0	90-95	3 至 7 天
覆盆子	0至 2	90-95	2 至 3 天
醋栗	0至 2	90-95	1 至 4 周
藍莓	0至 2	90-95	14 天
櫻桃	0至 2	90-95	2 至 3 周
葡萄	0至 2	85	2 至 8 周
成熟獼猴桃	0至 2	90-95	1 至 3 個月
桃子	0至 2	90-95	2 至 4 周
櫻桃	0至 2	90-95	2 至 3 周
未成熟獼猴桃	0至 2	90-95	2 至 6 個月
油桃	0至 2	90-95	1 至 3 周
柳丁	0至 2	90-95	2 至 4 周
柿子	0至 2	90-95	2 至 3 個月
李子	0至 2	90-95	2 至 5 周
切碎水果	0至 2	90-95	最長10 天
蘋果	0至 4	90-95	1 至 12 個月

食物	最佳儲存溫度 (°C)	最佳儲存濕度 (%)	大致儲存時間
哈密瓜	4	90-95	15 天
柳丁	4 至 7	90-95	2 至 4 周
紅橘	5 至 8	90-95	2 至 4 周
芒果	10 至 13	85-95	2 至 3 周
哈密瓜	10 至 13	85-95	1 至 2 周
鳳梨	10 至 13	85-95	2 至 4 周
檸檬	11 至 13	90-95	2 至 3 周
西瓜	12 至 15	85-95	1 至 3 周
成熟香蕉	13 至 16	85-95	3 天
葡萄柚	13 至 16	90-95	1 至 3 周

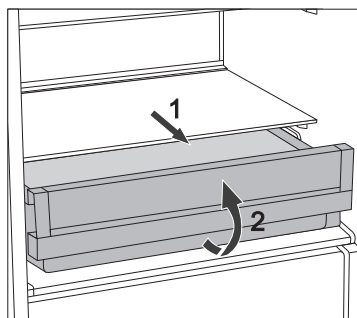
保鮮抽屜內食物的儲藏

(僅限部分型號)

保鮮抽屜可提供對各種新鮮食物較傳統雪櫃更長的保鮮時長。食物可更長時間保鮮且可保留住原有的口味和營養成分。

減緩食物內營養的流失，所以可以更長時間的保持果蔬的新鮮原味。儲藏食物時需保持抽屜的密閉狀態，以保證更好的保鮮效果。

- 當購買食物時請檢查食物的新鮮程度：食物相關的品質和儲藏期限。
- 將食物儲藏在密閉容器或包裝內，以防散發或吸收氣味和濕氣。
- 在操作處理食物前30-60分鐘將其從抽屜中移出，使其在室溫下恢復其香氣和味道。
- 對低溫敏感的食物不適合存放在保鮮抽屜內：鳳梨、牛油果、香蕉、橄欖、馬鈴薯、茄子、黃瓜、豆類、甜椒、甜瓜、西瓜、南瓜、西葫蘆等。

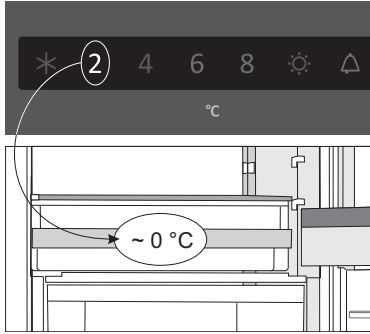


- 取出抽屜：
 - 水平方向最大限度拉出抽屜。
 - 將抽屜前方向上抬起，將抽屜完全取出。

零度區抽屜內食物的儲藏

(僅限部分型號)

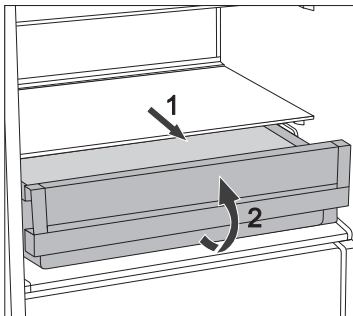
零度區抽屜可提供對各種新鮮食物較傳統雪櫃3倍長的保鮮時長。食物可更長時間的保鮮且可保留住原有的口味和營養成分。抽屜內的溫度取決於雪櫃冷藏室設定溫度、環境溫度、開門頻率和放入的食物量。



為保證零度區抽屜內部溫度在 0°C 左右，建議將冷藏室溫度設定於 4°C 以下。零度區抽屜的溫度有可能低於 0°C 。因此，請將不耐低溫的食品放於冷藏室上層。

儲藏食物時需保持抽屜的嚴密狀態，以保證更好的保鮮效果。

- 當購買食物時請檢查食物的新鮮程度：食物相關的品質和儲藏期限。
- 將食物儲藏在密閉容器或包裝內，以防散發或吸收氣味和濕氣。
- 在操作處理食物前30-60分鐘將其從抽屜中移出，使其在室溫下恢復其香氣和味道。
- 低溫敏感的食物不適合存放在零度區抽屜內：鳳梨、牛油果、香蕉、橄欖、馬鈴薯、茄子、黃瓜、豆類、甜椒、甜瓜、西瓜、西葫蘆等。



- 取出抽屜：
 - 水平方向最大限度拉出抽屜。
 - 將抽屜前方向上抬起，將抽屜完全取出。

零度區抽屜內食品的儲藏期限*

食物	儲藏時間
香腸·冷盤·牛肉·豬肉·鹿肉·生肉	最長7天
家禽	最長5天
魚	最長4天
海鮮	最長3天
蔬菜：	
捲心菜·大蒜·胡蘿蔔	最長180天
芹菜·香料	最長30天
綠萵苣·花椰菜·菊苣·大黃	最長21天
西蘭花·蘆筍·羽衣甘藍·大白菜·大頭菜·小紅蘿蔔	最長14天
洋蔥·蘑菇·菠菜·豌豆	最長7天
水果：	
蘋果	最長180天
梨·獼猴桃	最長120天
葡萄·柑橘	最長90天
桃子	最長30天
紅醋栗·醋栗·李子	最長21天
杏·藍莓·櫻桃	最長14天
覆盆子·草莓	最長3-5天
其他：	
牛奶	最長7天
牛油	最長30天
乳酪	最長30天

* 取決於食物品質和新鮮度。

冷凍及冷凍食物的儲藏

冷凍流程



一次性可存放食物的最大容量標識在含冷凍櫃基本資訊的標籤上。如果超過該容量則會影響食物的冷凍效果，同時也會影響其他已冷凍的食物。

- 取出所有抽屜可充分利用整個冷凍空間。直接將食物放在架子上或冷凍櫃底部。對於無霜A+++能效等級的雪櫃則不要取出底層抽屜。
- 冷凍新鮮食品24小時前啟動急速冷凍功能：
 - 多次按下A鍵直至C圖示亮起；

然後，將新鮮食物放入冷凍室。

確保新放入的食物不會接觸到已有的冷凍食物。最適合冰凍大量新鮮食品的位置是冷凍室的上半部分。

- 冷凍少量食物（1-2千克）無須啟動急速冷凍功能。
- 冷凍24小時以後，食物可以轉移到冷凍室其他位置，可以按需重複冷凍流程。

冷凍新鮮食物的注意事項



僅冷凍那些適合冷凍且需持續保持低溫的食物，冷凍前食物應足夠新鮮。

為每種食物選擇適當的包裝，並妥善進行包裝。

包裝應隔絕濕氣，且密封良好，以防止維生素大量流失和食物脫水。

在包裝上標上以下資訊：食物的種類和數量、放入的日期。

食物的冷凍速度越快越好。因此，我們建議包裝不要太大，並在放入冷凍櫃之前進行冷卻。

儲藏速凍食品

- 請遵守原廠對速凍食品的儲藏和使用說明。速凍食品的儲藏時間和建議的儲藏溫度標示在食品包裝上。
- 購物時，需確認所選食物的包裝良好、產品資訊完整且放置在溫度不高於-18°C的冷櫃中。
- 不要購買包裝上覆蓋冰霜的食物，因為這表示食品被部分解凍過幾次，品質不佳。
- 小心不要在購物回程中讓食品包裝解凍，溫度升高會縮短儲藏時間影響速凍食品的品質。

冷凍食品的儲藏期限

冷凍室冷凍食物建議儲藏時間

食物	儲藏時間
水果、牛肉	10至12個月
蔬菜、小牛肉、禽肉	10至12個月
鹿肉	6至8個月
豬肉	4至6個月
碎肉	4個月
麵包、點心、熟菜肴、低脂肪魚肉	3個月
動物內臟	2個月
熏腸、高脂肪魚肉	1個月

冷凍食品解凍

冷凍可保存食物，但並沒有殺死其中的微生物，細菌在解凍後會快速恢復活性，容易使食物腐壞。部分解凍或完全解凍的食物應儘快食用。部分融化會降低食物的營養價值，尤其是水果、蔬菜和即食食品。

雪櫃除霜

冷藏室自動除霜

冷藏室無需專門的除霜程式，因為雪櫃內壁後部形成的結冰可自動融化。當壓縮機停止運作時，結冰融合後的水滴通過內壁後部的排水口流到壓縮機上方的集水盤中，水將在集水盤中蒸發。

確保冷藏室內壁後部的排水口不要被食物或任意物體阻塞。

如果冷藏室後壁形成的冰霜過多(3-5 mm厚)，需要停止雪櫃運行，等結冰融化後手動除霜。

普通冷凍室的除霜

- 如果冷凍室內形成3-5 mm厚冰霜，就需要除霜。
- 除霜前24小時請啟動急速冷凍功能加速給食物降溫（請參閱“冷凍流程”章節）。

除霜前將所有食物取出並防止融化。

- 停止雪櫃運行（請參閱“開/關雪櫃”）並從插座上拔下電源線。
- 切勿使用除霜噴霧，因其可能溶化塑膠部件或對人體有害。
- 切勿使用刀具或尖銳工具除霜，因其可能損壞製冷系統的管道。
- 要加速除霜，可以在玻璃擱架上放一盆熱水。
- 除霜後清潔並擦乾雪櫃內壁（請參閱“雪櫃清潔”）。

無霜型冷凍室的除霜

- 無霜冷凍室可自動除霜。每隔一段時間就會出現的結霜層最終會自動消失。
- 冷凍室積聚的冰霜通常是使用異常造成的（開門過頻繁或時間過長，門未關嚴密等等）。出現這種情況，拔出電源插頭，拿出食物並防止食物解凍。清洗並擦乾冷凍室內部。在將食物放回冷凍室之前將冷凍室電源接通並選擇所需的設置。

雪櫃清潔



在進行任何清潔之前，請切斷雪櫃的電源 – 關閉電源 (詳見開/關雪櫃章節) 並將電源線從插座中拔出。

- 對所有表面的清潔請都使用軟布。請不要使用含有研磨、酸性或溶解性的清潔劑，以免損壞機器表面。

清潔機器外部請使用清水或者溫和的肥皂水。

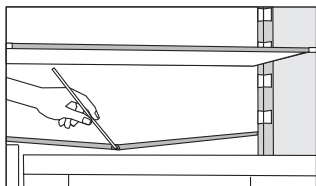
清潔帶圖層的表面和鋁制表面時請使用加入少量溫和清潔劑的溫水。或者含有少量酒精成分的清潔劑亦可 (例如：窗戶清潔劑)。含有酒精成分的清潔劑不可以用來清洗塑膠部件。



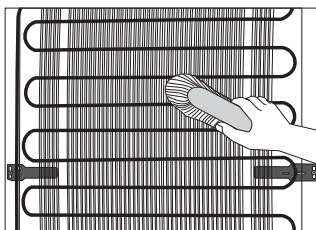
可以使用加入少量醋的溫水清洗雪櫃的內部。



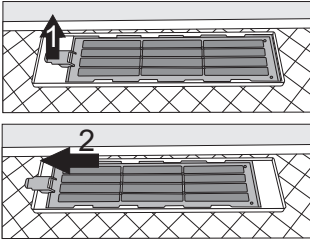
切勿使用洗碗機清洗雪櫃內飾部件，以為可能損壞部件。



- 雪櫃內壁後部冷卻面板下方的凹槽和排水口，通往集水槽，不可以阻塞。需注意查看。有必要時需進行清潔 (使用塑膠管疏通排水出口)。
- 冰霜結霜超過3-5mm時將增加能耗，需要定期清理 (不適用於無霜雪櫃)。請勿使用尖銳物品、溶劑或噴劑進行除霜。



- 雪櫃 (外側) 後壁處的冷凝器需保持清潔，並且沒有灰塵或廚房油煙積聚。請使用非金屬刷或吸塵器定期清掃灰塵。
- 清潔完畢，重新為雪櫃通電並將食物擺回。

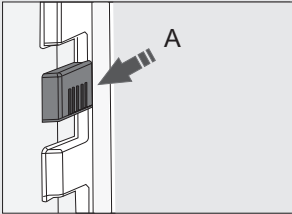


清潔濕度濾網

濕度濾網位於果蔬抽屜上部擱架的後方底部。

首先取出擱架，翻轉取出濾網（見圖）。用清水清洗濾網，完全乾燥後裝回。如果有頑固污漬，請使用浸潤溫和清潔劑的軟布清潔。再用清水洗淨，完全乾燥後裝回。

故障排除

故障：	故障原因/排除方法：
接通電源後，雪櫃沒有運作：	<ul style="list-style-type: none"> • 檢查插座是否有電以及雪櫃的電源是否開啓。
冷卻系統持續工作，而非間歇地停止。	<ul style="list-style-type: none"> • 環境溫度過高。 • 雪櫃門頻繁開啟或開啟時間過長。 • 雪櫃門沒有正確關閉（雪櫃門密封條有顆粒物存在、門封沒對齊、密封條損壞等）。 • 一次性放入過多新鮮食物。 • 冷藏室感測器 (A) 被新鮮食物阻塞。確保感測器周圍的空氣可以自由流通（僅限部分型號）。 • 檢查空氣迴圈是否足以讓壓縮機及冷凝器完成冷卻過程，並清潔冷凝器。
	
冷藏室內後壁處形成過多的冰：	<ul style="list-style-type: none"> • 雪櫃門頻繁開啟或開啟時間過長。 • 將熱的食物放入冷藏室。 • 食物或盤子接觸到冷藏室的後壁。 • 雪櫃門密封性不好。 • 如果門密封條髒汙或損壞，請清潔或更換密封條。
冷凍室內形成過多的冰或結霜：	<ul style="list-style-type: none"> • 雪櫃門頻繁開啟或開啟時間過長。 • 雪櫃門沒有正確關閉。 • 雪櫃門密封性不好。 • 如果門密封條髒汙或損壞，請清潔或更換密封條。
抽屜上的擱架出現冷凝水：	<ul style="list-style-type: none"> • 這是一個在高環境溫度和濕度中不可完全避免的短暫現象。當溫度和濕度正常後這個現象就會減弱。我們建議更多的清洗抽屜並且不定期地擦液滴。 • 打開濕度控制器。 • 將食物儲藏在包裹裡或其他袋裡。
雪櫃中有水滴出：	<ul style="list-style-type: none"> • 排水孔阻塞，水流經集水槽滴出。 • 用塑膠管疏通被阻塞的排水孔。 • 手動處理較厚的冰霜層（請參見“雪櫃除霜”一章）。
指示燈E閃爍：	<ul style="list-style-type: none"> • 雪櫃門頻繁開啟或開啟時間過長。 • 雪櫃門沒有正確關閉（雪櫃門密封條有顆粒物存在、門封沒對齊、密封條損壞等）。 • 斷電時間過長。 • 一次性放入過多新鮮食物。

故障：	故障原因/排除方法：
雪櫃門難以開啟：	<ul style="list-style-type: none"> • 如果您嘗試打開剛剛關上的雪櫃門，可能會遇到這種情況，這是因為雪櫃門打開時，一定量的冷空氣從雪櫃中逸出，取而代之的是周圍環境中的溫暖空氣。將這些溫暖空氣進行冷卻會造成負壓和吸力，這會使雪櫃門不易開啟。這種情況會在幾分鐘後恢復正常，此時可輕鬆開啟雪櫃門。
LED燈不亮。	<ul style="list-style-type: none"> • 如果LED燈不亮，請諮詢技術人員。 • LED燈具帶有高壓，不要嘗試自行維修！

如果上述故障排除方法都無效，請就近聯繫授權服務中心，並提供所購產品的如下資訊：雪櫃類型、型號和序號，此類資訊標注在雪櫃內的銘牌上。

有關產品使用噪音問題資訊

雪櫃設備通過冷卻系統的壓縮機製冷（某些型號通過風扇輔助製冷），冷卻系統工作時可能產生一定的噪音，噪音的級別取決於雪櫃的擺放位置、是否正確使用以及雪櫃使用的時間。

- 啟動雪櫃後，壓縮機開始工作，製冷劑流動，這時發出的聲音可能較平常更大，這並不是雪櫃出現問題，也不會對雪櫃的使用壽命產生任何影響，噪音將逐步降低並最終平息。
- 有時候，雪櫃會發出異聲，這並不是雪櫃的正常噪音。這種噪音往往是由雪櫃放置不當造成的：
 - 雪櫃應水平而穩固地放置在堅實的地面上。
 - 本產品不得與牆壁或鄰近的傢俱接觸。
 - 確保雪櫃內的附件安裝牢固；同時檢查瓶、罐及其他器皿是否相互碰撞並發出響聲。
- 當雪櫃門頻繁開啟或開啟時間過長、一次性放入過多新鮮食物、急速冷凍功能開啟，會給製冷系統帶來許多工作量，造成噪音。

製造商保留在不影響雪櫃功能的情況下對產品規格進行更改的權利。

COMBI BI540 ADV



zh (08-19)